



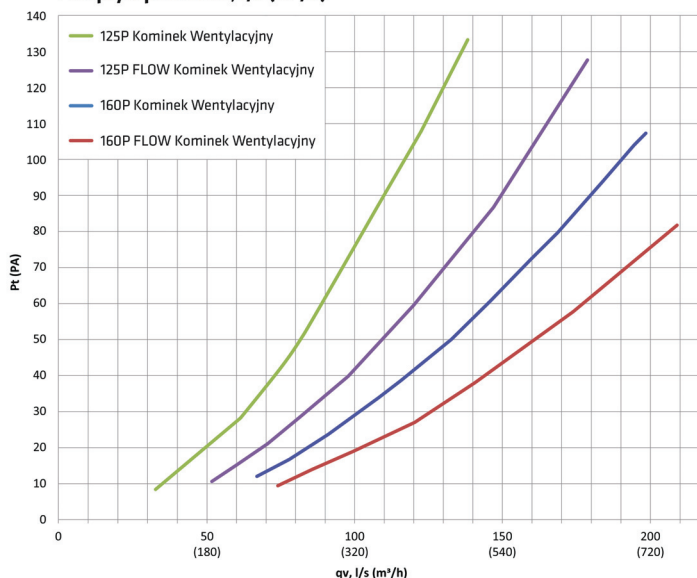
DO 40% MNIJSZA STRATA CIŚNIENIA

Produkty serii FLOW pozwalają uzyskać do 40% mniejszą stratę ciśnienia na przewodach wentylacyjnych, w porównaniu ze standardowymi produktami. Pozwala to, na istotne oszczędności kosztów zużycia energii. Dla przykładu, kominiek wentylacyjny FLOW o Ø160 mm, uzyskuje wydajność 360 m³/h, przy spadku ciśnienia na przewodzie rzędu 20 Pa. Tradycyjny kominiek Ø160 mm, osiąga taką samą wydajność, przy spadku ciśnienia na poziomie 30 Pa. Różnica ceny zakupu kominika FLOW, w porównaniu z tradycyjnym kominikiem, dzięki wygenerowanym oszczędnościom na zużyciu energii, zwraca się w okresie 3 lat.

DOSKONAŁA WODOSZCZELNOŚĆ

Rezultat intensywnych badań nad przepływem powietrza i udoskonalona konstrukcja produktów FLOW, zapewniają pionowy wyrzut zużytego powietrza. Konstrukcja ta, jednocześnie zapobiega przedostawaniu się wody do przewodu wentylacyjnego, czego potwierdzeniem jest 20 lat gwarancji technicznej.

Przepływ powietrza, l/s (m³/h)



NOWOCZESNY ULEPSZONY WYGLĄD

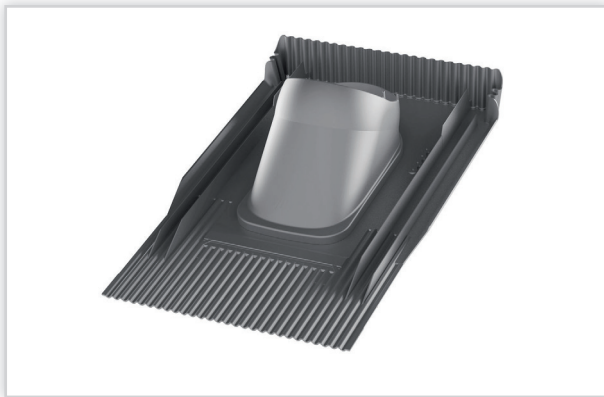
Seria produktów VILPE® FLOW powstała w współpracy z projektantami przemysłowymi.

Wszystkie wentylatory dachowe, kominki wentylacyjne i sanitarne, poza ulepszoną konstrukcją, będzie cechował także nowoczesny design.

■ SemiFinland.pl

ul. Winogrody 96b, 61-659 Poznań

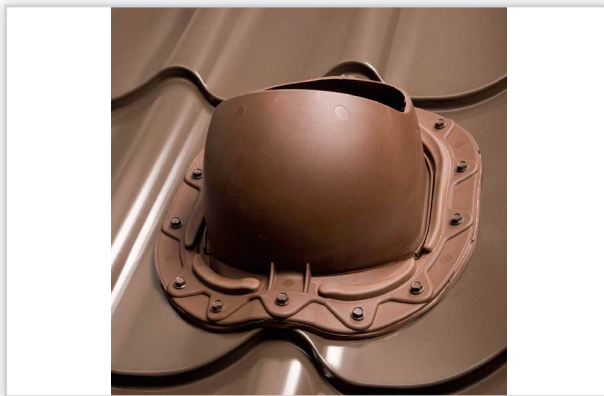
tel. 61 670 65 21, tel. kom. 606 694 479, www.semifinland.pl, e-mail: sklep@semifinland.pl



UNITILE dachówkowe przejście dachowe VILPE®. Zaprojektowane do wszystkich rodzajów dachówkowych pokryć dachowych: gliniastych, betonowych, ceramicznych, gładkich i jedno- lub dwufalowych. Wykonane z polipropylenu. Służy do montażu kominków wentylacyjnych VILPE®, wentylatorów dachowych oraz przejść antenowych i dla przewodów w polaci dachowej. **Cena brutto [zł]:** 266,91.



SCOOP 180/200 wyrzutnia dachowa uniwersalna dachówkowa VILPE® jako element kończący system wentylacji mechanicznej np. rekuperacji w budynku mieszkalnym. VILPE® SCOOP wyrzutnia dachowa jest odpowiednia dla przewodów o średnicach 180 i 200 mm dla różnych pokryć dachowych w zależności od modelu. Zaprojektowane do wszystkich rodzajów dachówkowych pokryć dachowych: gliniastych, betonowych, ceramicznych, gładkich i jedno- lub dwufalowych. Wykonane z polipropylenu. **Cena brutto [zł]:** 639,60.



Uniwersalne blachodachówkowe przejście dachowe VILPE®. Zaprojektowane do większości metalowych profili dachowych o kształcie profilu litery S. Wykonane z polipropylenu oraz gumy. Służy do montażu kominków wentylacyjnych VILPE®, wentylatorów dachowych oraz przejść antenowych i dla przewodów w polaci dachowej. **Cena brutto [zł]:** 180,81.



Kominek wentylacyjny VILPE® FLOW 125/IS/500 szary. Zaizolowany pianką poliuretanową przewód wyciągowy o przekroju \varnothing 125 mm z głowicą. Zew. wymiary: \varnothing 160 mm i 500 mm wysokości. **Cena brutto [zł]:** 344.



Kominek wentylacyjny VILPE® FLOW XL 250/IS/500 jasnoszary. Zaizolowany wełną mineralną przewód wyciągowy o przekroju \varnothing 250 mm z głowicą. Zew. wymiary: \varnothing 300 mm i 500 mm wysokości. **Cena brutto [zł]:** 1100.



Wentylator dachowy VILPE® FLOW Eco190P/125/500 ceglasty. Zaizolowany wełną mineralną przewód wyciągowy o przekroju \varnothing 125 mm z głowicą. Zew. wymiary: \varnothing 225 mm i 500 mm wysokości. Maks. przepływ powietrza 670 m³/h. **Cena brutto [zł]:** 2628.